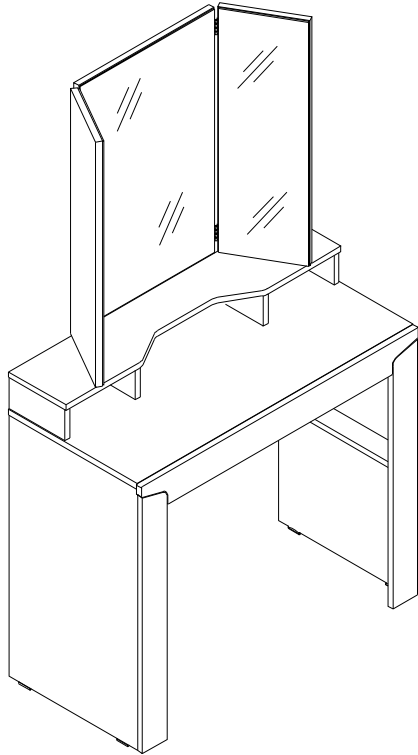
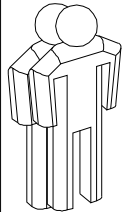


Набор мебели для спальни "Соренто" стол туалетный



Брянск
2017 г.

30.10.2018



Инструмент (в комплект не входит)



1 2 3 - номер фурнитуры для данного шага

3 - номер детали по ведомости

1 - обозначение последовательности действий

Сборку изделия производить на ровном полу, застеленном материалом, предотвращающем порчу деталей, и согласно данной инструкции.

Перед сборкой изделия необходимо внимательно ознакомиться с инструкцией, проверить в соответствии с настоящей инструкцией количество деталей и фурнитуры, определить положение деталей в изделии по схеме сборки.

Детали необходимо закреплять прочно, не допуская их качания. При сборке следует избегать неосторожных ударов и излишних усилий.

Настоятельно рекомендуем доверить сборку изделия профессиональным сборщикам мебели.

После сборки изделия закрыть эксцентрики на царгах и стенках ящика, а так же боковинах и стенках надстройки самоклеющимися заглушками.

Сохранность и долговечность мебели зависит от эксплуатации и ухода за ней.

1. Не рекомендуется:

- устанавливать изделия вблизи отопительных приборов;
- содержать изделия в сырых не отапливаемых помещениях;
- ставить на поверхности полок, горизонтальных щитов горячие предметы;
- оставлять без надобности двери открытыми, ящики выдвинутыми.

2. Необходимо:

- лицевые поверхности беречь от механических повреждений, т.к. их ремонт в домашних условиях почти невозможен;
- предохранять изделия от попадания на них кислот, щелочей, различных растворителей; облитое место следует немедленно вытереть сухой мягкой тканью;
- протирать изделия мягкой, сухой тканью; при этом допускается использование только специальных составов для ухода за мебелью.

Внимание!

В связи с постоянным совершенствованием и модернизацией продукции предприятие оставляет за собой право вносить изменения в конструкцию без предварительного оповещения.

За механические повреждения, возникшие при транспортировке, сборке и хранении предприятие-изготовитель ответственности не несет.

В случае обнаружения производственных дефектов или недостаки элементов следует обращаться по месту приобретения мебели.

С вопросами обращаться по адресу 241902, Россия, г. Брянск, пгт. Белые Берега, ул. 1 мая, д. 30
тел./факс (4832) 78-88-90, e-mail: mebel@mebelgrad.com, WWW.mebelgrad.com.

Ведомость листовых деталей

№ п/п	Наименование	Размер	Кол-во
1	Боковина	737 x 418	2
2	Стенка	90 x 399	2
3	Полка	60 x 399	2
4	Столешница	698 x 419	1
5	Щит жесткости	660 x 350	1
6	Задняя стенка надстройки	880 x 88	1
7	Боковина надстройки	88 x 180	2
8	Стенка надстройки	88 x 162	2
9	Колпак надстройки	694 x 186	1
10	Боковая царга ящика	350 x 60	2
11	Стенка ящика	334 x 60	2
12	Задняя царга ящика	678 x 60	1
13	Центральный щит зеркала	818 x 442	1
14	Боковой щит зеркала	690 x 220	2
15	Планка боковая (МДФ)	719 x 60	2
16	Фасад ящика (МДФ)	900 x 92	1
17	Дно ящика (ХДФ)	709 x 355	1

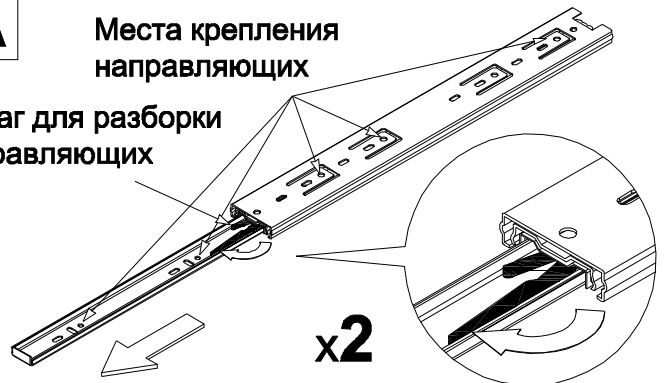
1 Шток эксцентрика 35 шт	2 Эксцентрик 35 шт	3 Шуруп 3x16 30 шт	4 Шуруп 4x13 28 шт	5 Шквнт 2 шт
6 Конфирмат 15 шт	7 Конфирмат 70 2 шт	8 Направляющие шар. (350мм) 1 ком.	9 Петля картонная 4 шт.	10 Опора накладная 4 шт
11 Ключ конфирматный 1 шт	12 Заглушка самоклеющаяся 8 шт	13 Подпятник войлочный 2 шт	14 Подпятник войлочный D15 - 2 шт	

А

8

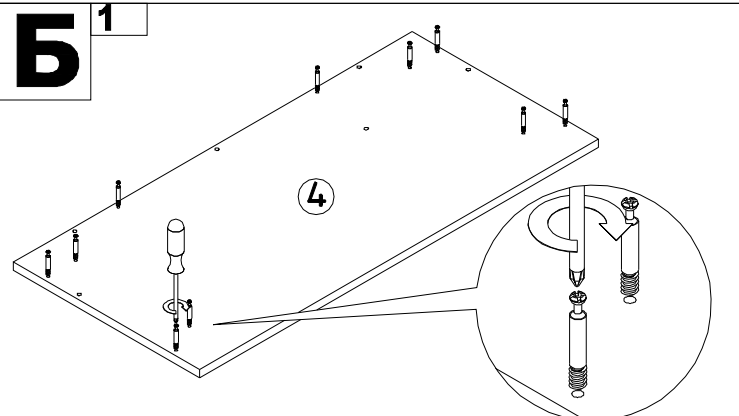
Места крепления
направляющих

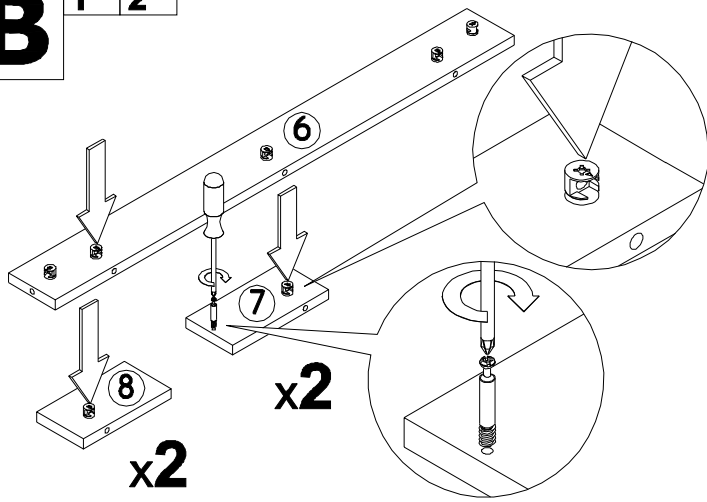
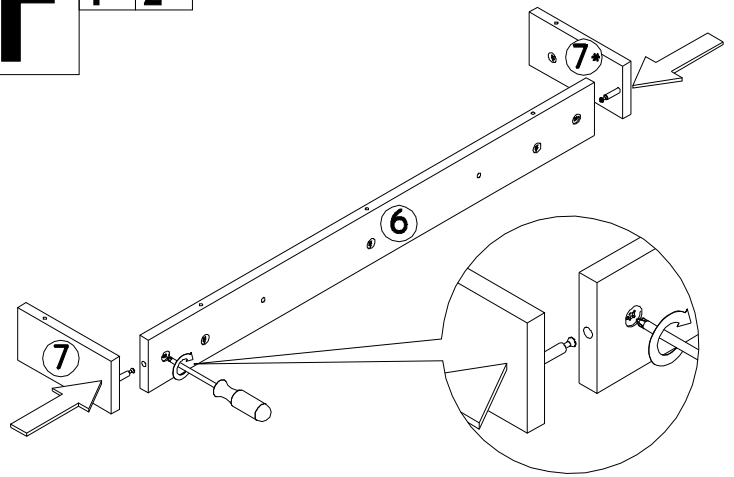
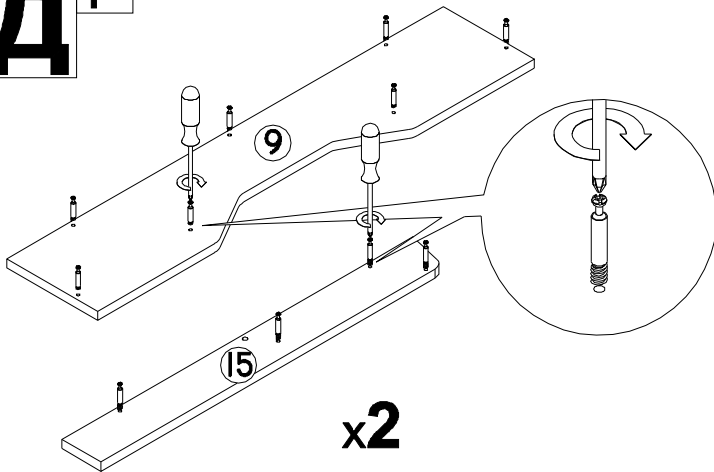
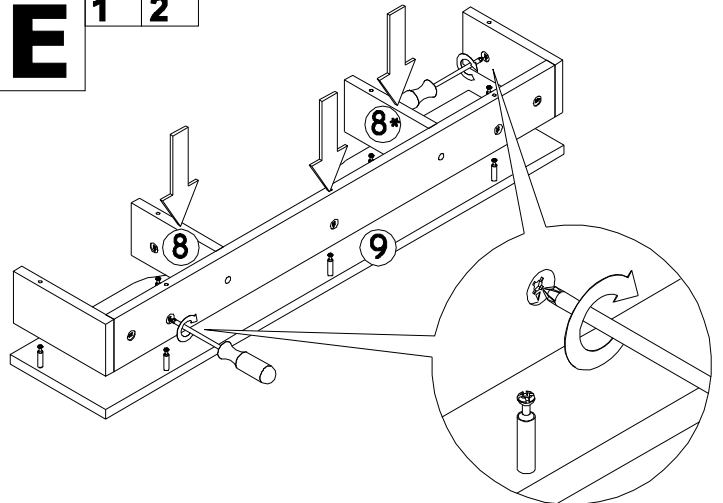
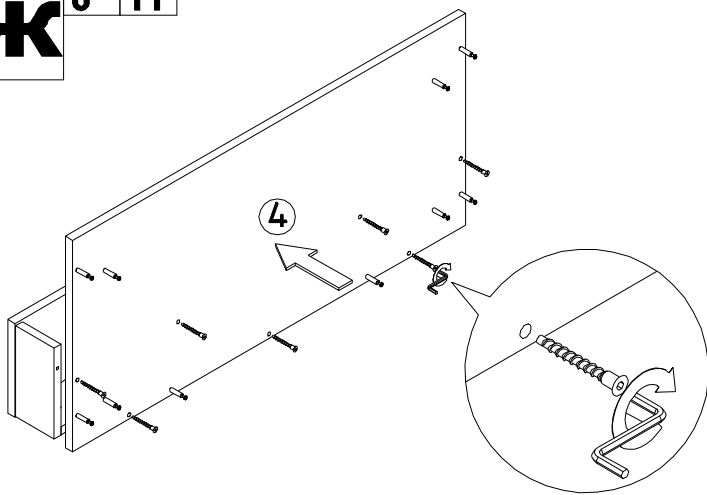
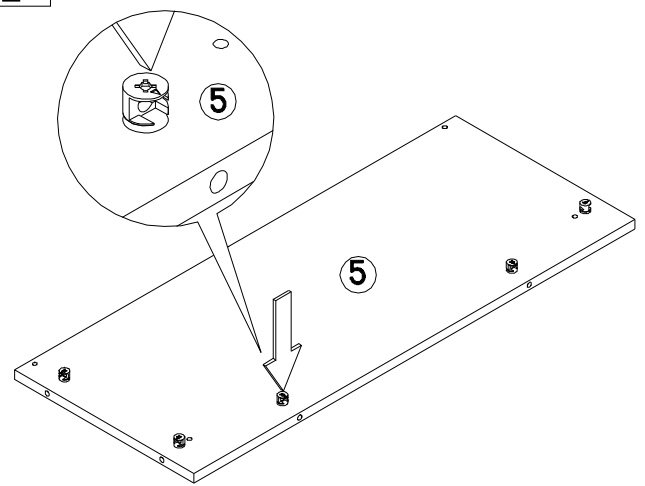
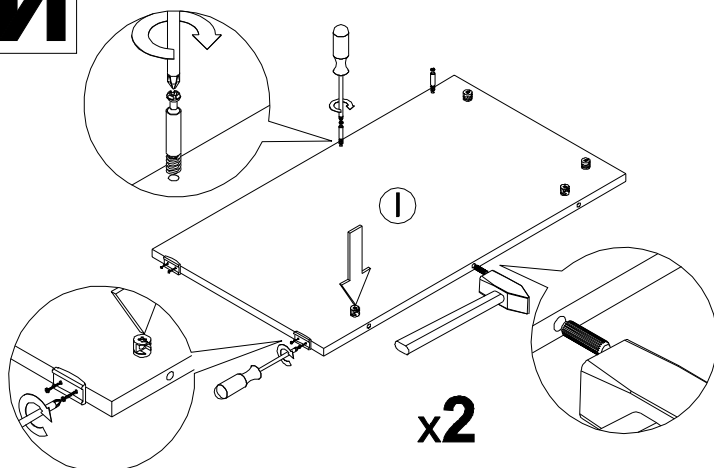
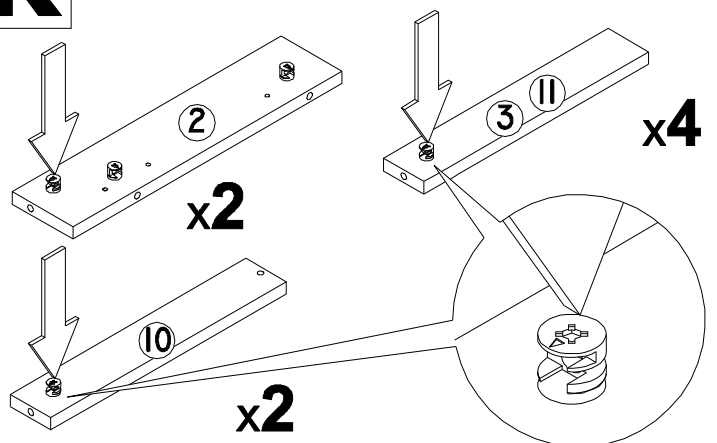
Рычаг для разборки
направляющих



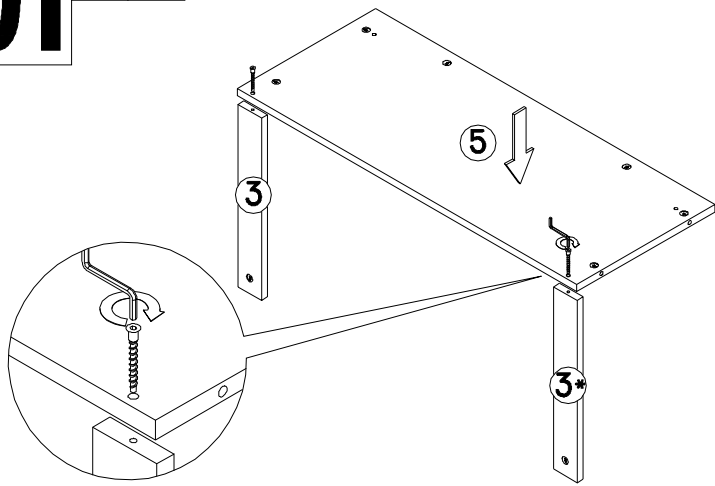
Б

1

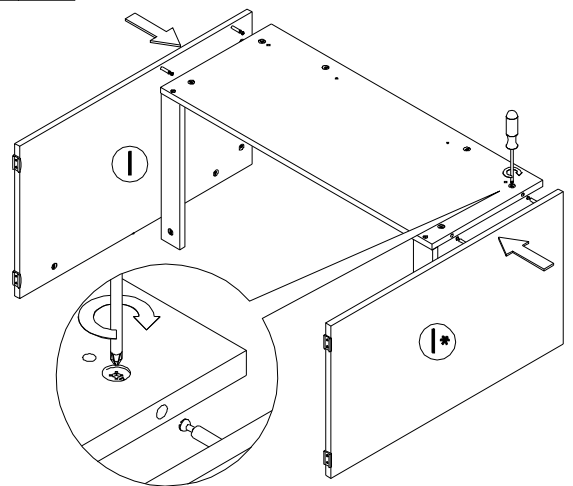


В 1 2**Г** 1 2**Д** 1**Е** 1 2**Ж** 6 11**З** 2**И** 1 2 3 5 10**К** 2

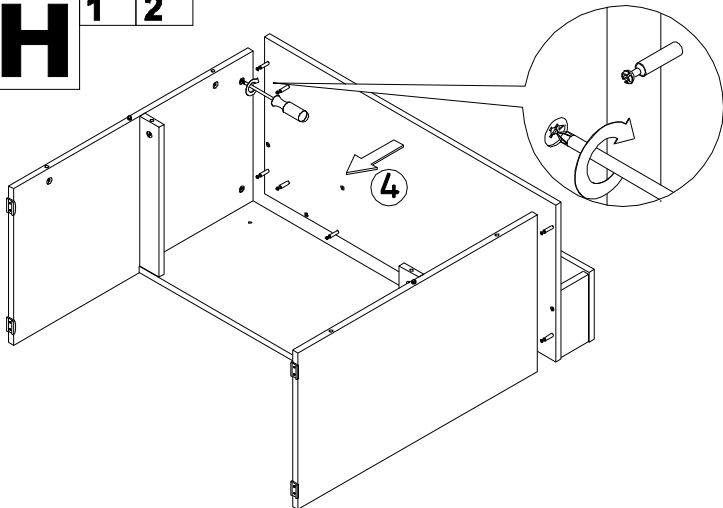
Л 6 11



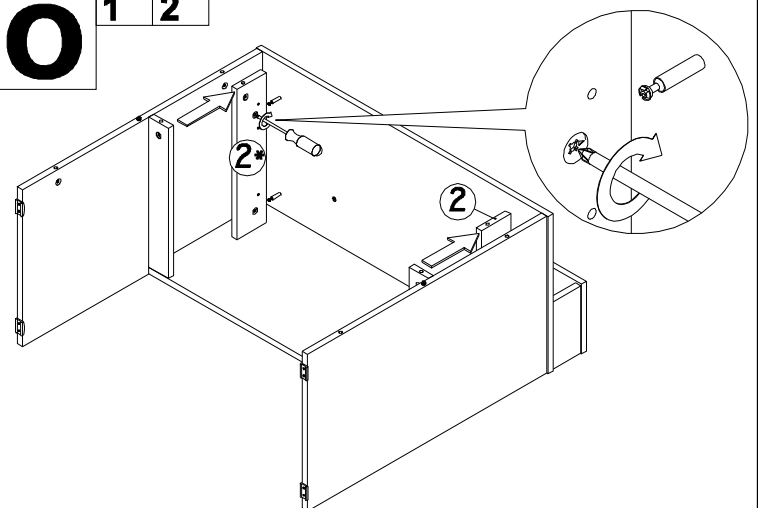
М 1 2



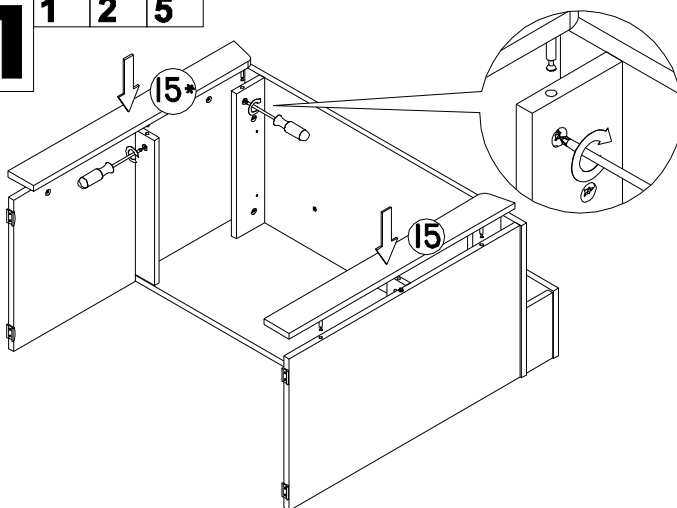
Н 1 2



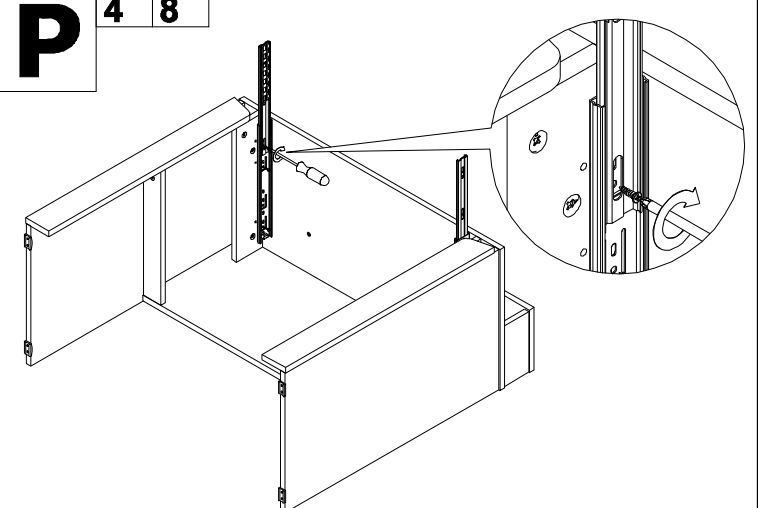
О 1 2



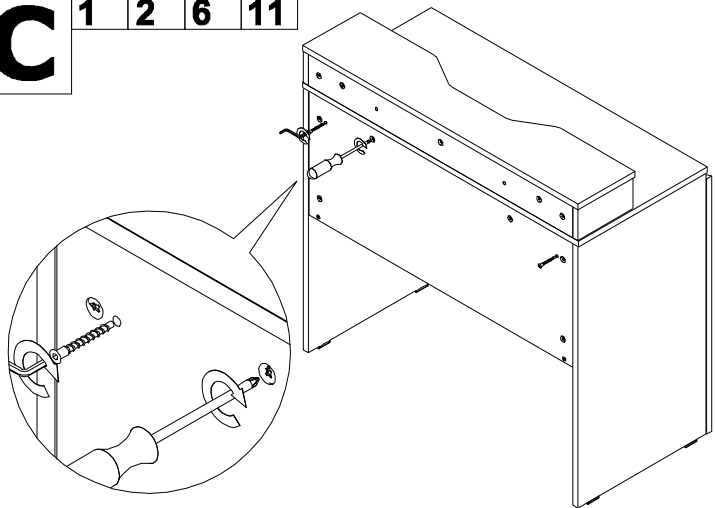
П 1 2 5



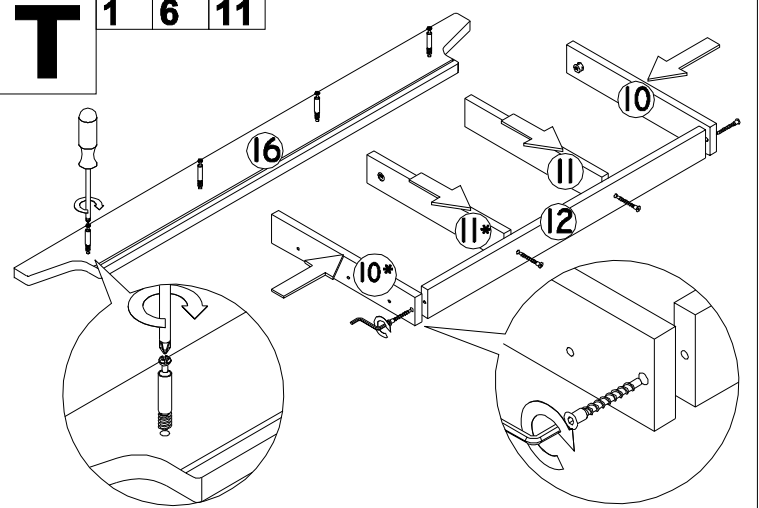
Р 4 8



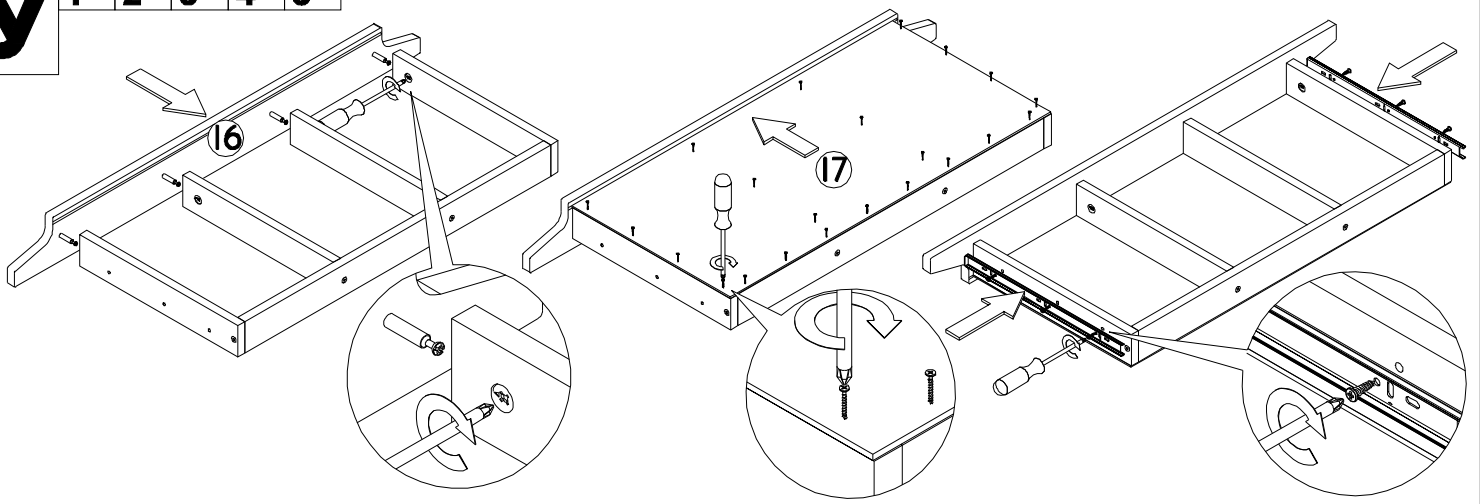
С 1 2 6 11



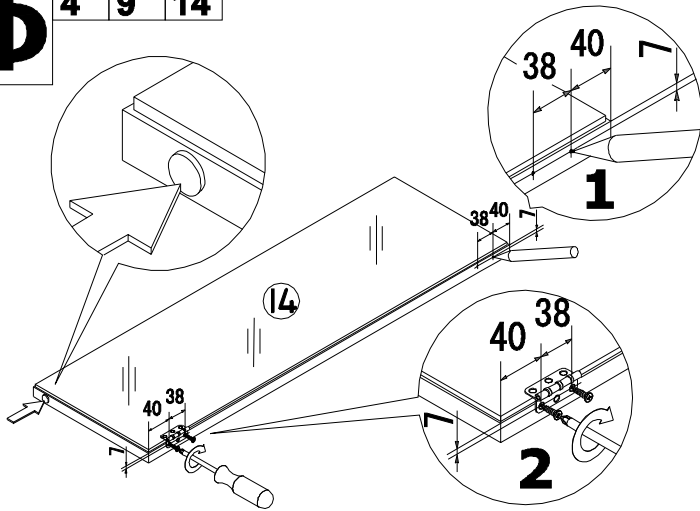
Т 1 6 11



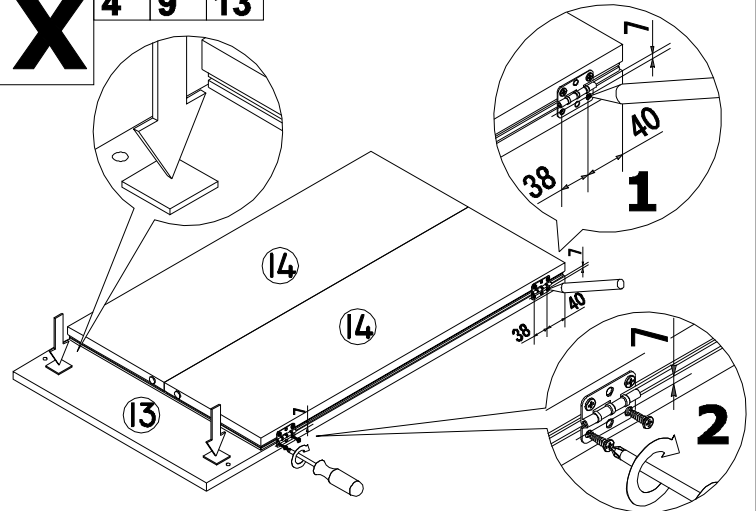
y 1 2 3 4 8



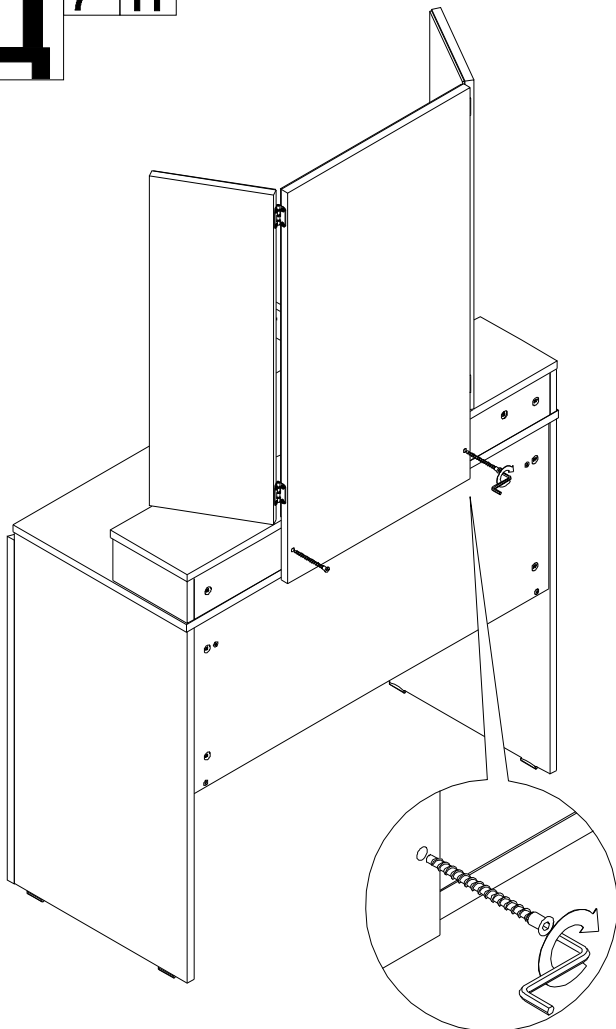
Φ 4 9 14



X 4 9 13



4 7 11



4 8

